

Светодиодные мебельные светильники STRIP 2-IR.

Модели: 04.010.25.612.

Руководство по эксплуатации

1. Общие сведения.

- Светильники имеют декоративный алюминиевый корпус с установленными в него сверхяркими светодиодами.
- Светильники имеют встроенный ИК (инфракрасный) выключатель.
- Для подключения к сети используется блок питания постоянного напряжения 12В (в комплект не входит).
- Служит для местного освещения на кухне, жилой комнате и т.д.
- Размеры светильника указаны на Рис.1.

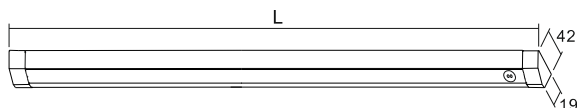


Рис.1

2. Технические характеристики.

Модель (арт.)	Напряжение питания, В	Мощность, Вт	Цветовая температура, К	Световой поток, Лм	Длина L, мм
04.010.25.612	12	4,9	6000	327	450

- Расстояние срабатывания ИК-сенсора ≤ 5 см;
- Длина входного кабеля питания/коннектор 200см;
- Класс защиты от поражения электрическим током III;
- Степень защиты от воздействия окружающей среды IP20.

3. Комплект поставки.

- Светильник 1шт.
- Комплект крепежа 1шт.
- Руководство по эксплуатации 1шт.
- Упаковочная коробка 1шт.

4. Подготовка к работе.

- Распакуйте светильник и проверьте комплектность.
- Снимите декоративные заглушки с торцов светильника (Рис. 2-1) и установите светильник на место эксплуатации (Рис. 2-2, 2-3, 2-4)

- Соедините светильник с источником питания постоянного напряжения 12V (Рис. 2-5).

ВНИМАНИЕ: Установку и подключение светильника производить только при отключенном источнике питания.

- Подключите источник питания к сети 220В.
- Включение/выключение светильников производится приближением руки к ИК сенсору (Рис. 2-6).

5. Требования безопасности.

- Установка и подключение светильника должна производиться квалифицированным специалистом электриком.
- Установку, обслуживание и электромонтаж светильника производить только при отключенной электрической сети.
- Необходимо предохранять светильники от ударов и падений.
- В случае обнаружения неисправности светильника немедленно прекратить эксплуатацию, отключить электропитание и обратиться к специалисту.
- Категорически запрещается самостоятельно разбирать и ремонтировать светильник.

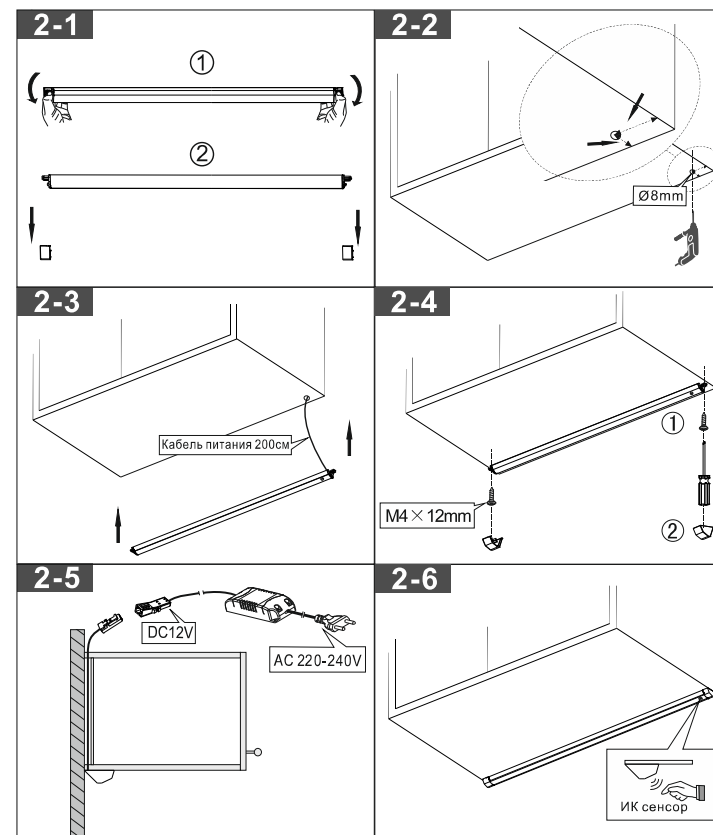


Рис. 2

EAC